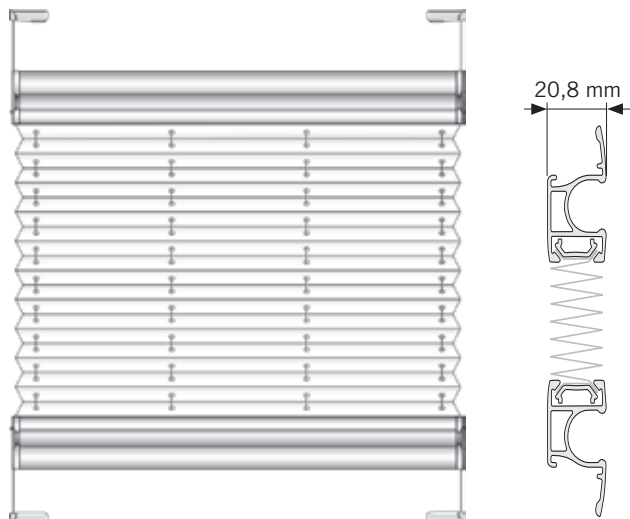


VS 2 MaxLine

PLISSEES IM GROSSFORMAT

Der Trend zu großen Fensterfronten stellt den Sonnenschutz vor neue Herausforderungen. Cosiflor bietet mit dem neuen Modell **VS 2 ML** nun eine maßgeschneiderte Lösung für Fenster im Großformat.

Das Modell verzichtet auf hervorstehende Elemente und bietet eine komfortable Bedienung über ergonomisch geformte Griffleisten.



Die Daten im Überblick:

- Größenbereich Plissee:
(B x H) 200 x 180 cm oder 180 x 220 cm
- Größenbereich Wabenplissee:
(B x H) 180 x 150 cm oder 150 x 220 cm
- Montage: für alle gängigen VS 2 Montagearten
- Bedienung: mit Griffleiste oder Bedienstab
- Profilfarben: weiß, grau, anthrazit, schwarz

Die Vorteile der COSIFLOR VS 2 ML:

- Die ergonomisch geformte Griffleiste zeigt dank ihres optimierten Querschnitts nur eine minimale Durchbiegung.
- Die Profiltiefe beträgt 20,8 mm und ist damit auch optimal für Schiebetüren geeignet.
- Die magnetische Fixierung garantiert den sicheren Halt des oberen Profils.

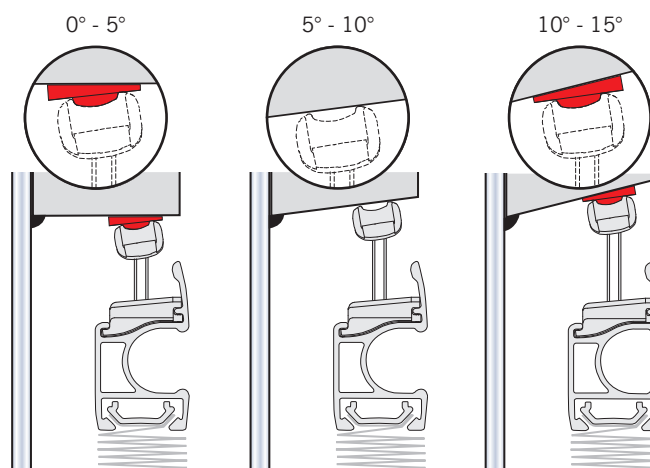
Verarbeitung:

- Für die Produktion wird lediglich die Verlängerung der Fädelstation VS und die Schnellspanner für den Prüfgalgen benötigt.
- Schnurlaufplan gemäß VS 2 X.
- Lässt sich auch automatisiert auf der KSBE und Fädelmaschine produzieren.

Montagemöglichkeiten:



Mit dem **Ausgleichskeil für den Spansschuh** kann gewährleistet werden, dass dieser in Fensterfalzen bis 15° immer parallel zum Magneten ausgerichtet ist und die Schiene gerade steht.



Bei Fragen sprechen Sie uns gerne an!

Blöcker Zweigniederlassung der
Hunter Douglas Holding GmbH & Co. KG
Norderneystraße 3 | 28217 Bremen | Germany
Tel. +49 421 38 69 20 | www.bloecker.de

